



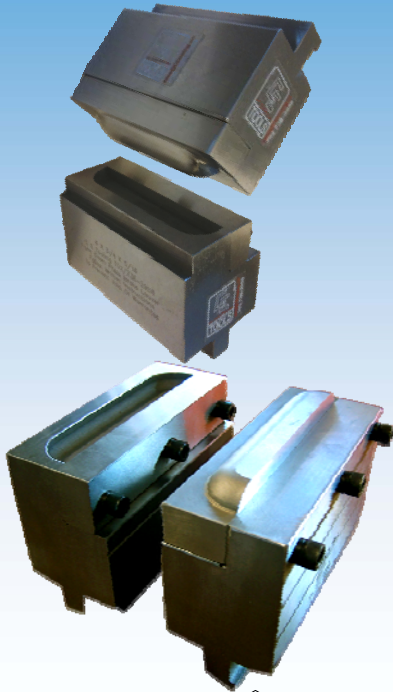
CE TOOLING, INC.
 2560 W. Brooks Av.
 N. Las Vegas
 NV 89032

LOUVERS PARA PRESADORAS

SINGULARES, DOBLES, TRIPLES...

MEDIDAS REGULARES • FORMADO HACIA ABAJO
 Estilo de lengua Americana • Hasta 10ga M.S. Espesor

A=Largo	2"	3"	3 1/2"	4"	5"	6"	8"	10"
B=Ancho	1/2"	5/8"	3/4"			1"		
C=Altura	3/16	1/4"	5/16			1/2"		
D=Espacio Corte a corte	3/4"	7/8	1-1/8			1-3/8"		
E=Base	2 1/2	3 1/2	4"	4 1/2	5 1/2	6 1/2	8 3/4	10 3/4
Americano								
European								
Willa/Trumpf								



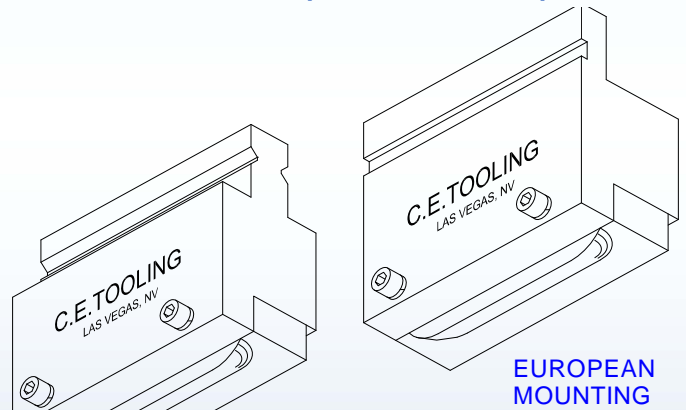
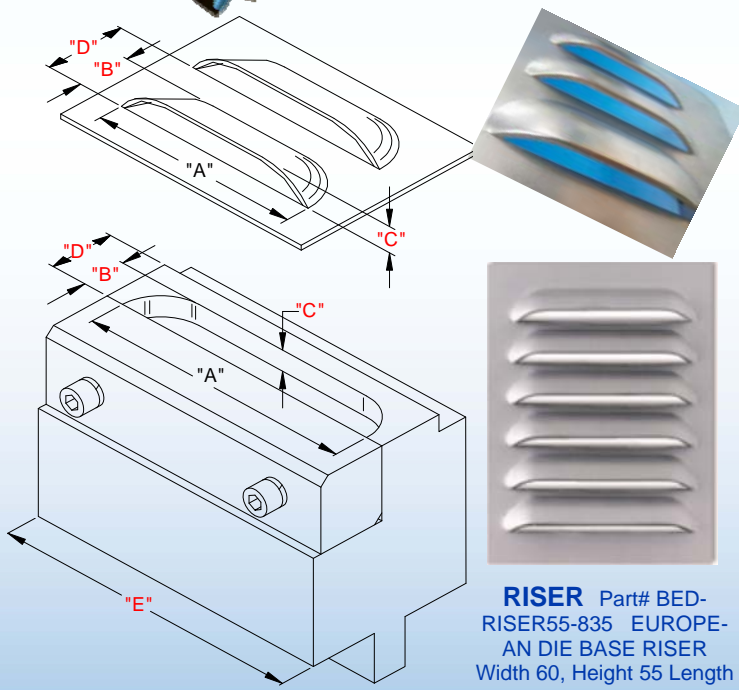
Medidas largas • No Regulares + 10-12 work days

Juegos de montura para presadora de estampado +

Eleccion de Acero de Alta Velocidad para largo uso +

Multiples Ventillas por golpe (en cualquier direccion) + ___per

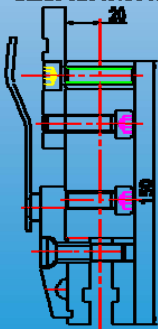
ESTILOS DE MONTURA American, European & Willa/Trumpf



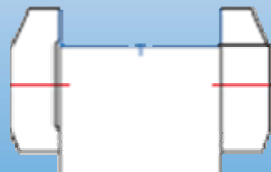
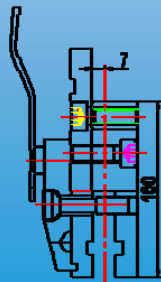
RISER Part# BED-RISER55-835 EUROPEAN DIE BASE RISER
 Width 60, Height 55 Length 835mm

UNIVERSAL EUROPEAN HOLDERS
 Holds European or American Tools

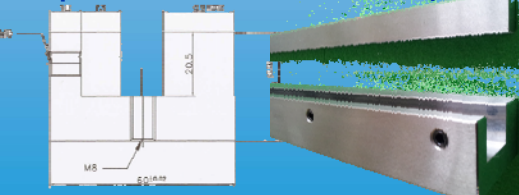
BEAH-C20-H150-H150-01



BEAH-C7-H100-H150-01



Adapters Euro to American or Trumpf



Aqui abajo se muestran los estilos de montura de Willa/Trumpf
 Manejamos Willa original de montura ancha de 20mm. Tambien ofrecemos Willa Americana de montura ancha de .5" (al mismo precio). Los Louvers de Willa/Trumpf requieren ajuste de durante la instalacion.